



ASSEMBLY TOOLS AND SYSTEMS



**Pneumatic Tools**  
DSE Series



## Range

Common technical characteristics :

- High precision air shut-off system and instant motor stop
- Last generation 5 vanes motor with optimal efficiency
- Weight, sound pressure level and vibrations are reduced to meet European Regulations
- Reduced air consumption to respect environment
- Ergonomic handles for better comfort



### DSE Series Straight pneumatic tools

Reversible screwdrivers 150 and 260 Watts  
Lever and push to start systems  
Suitable for use with reaction arms  
Torque up signal provided (except for Push to Start)  
Torque range from 0,4 to 12 Nm  
Speed up to 2000 rpm



### DSE Series Pistol pneumatic tools

Reversible screwdrivers 150 and 260 Watts  
Trigger Starting system  
Torque up signal available on request  
Torque range from 0,4 to 24 Nm  
Speed up to 2000 rpm



### DSE Series Angle pneumatic tools

Reversible nutrunners 150 and 260 Watts  
Lever Starting system  
Torque up signal provided  
Torque range from 0,8 to 26 Nm  
Speed up to 1400 rpm

# Pneumatic Tools

## DSE Series



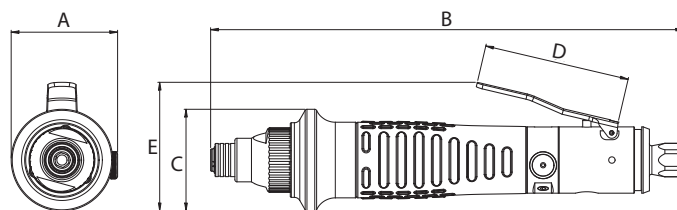
- Page 4 • Straight tools
- Page 5 • Pistol tools
- Page 6 • Angle tools
- Page 7 • Accessories/Options



# DSE Series pneumatic tools

## Straight

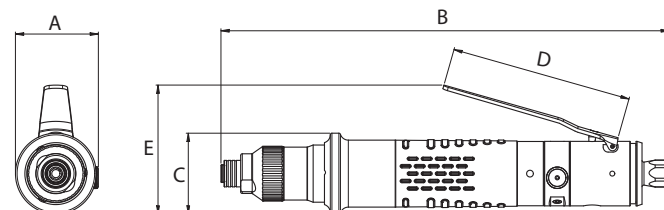
0,4 to 24 NM



### DSE L Straight

Model	Torque (Nm)	Speed (rpm)	Weight (Kg)	A	B	C	D	E	Code Standard	Code 2CS
<b>Push to Start models</b>										
DSEL A35P1400	0,4 - 3,5	1400	0,59	51,4	229,2	49	-	-	4-1588802	
DSEL A45P950	0,4 - 4,5	950	0,59	51,4	229,2	49	-	-	4-1588801	
DSEL A50P650	0,4 - 5	650	0,59	51,4	229,2	49	-	-	4-1588800	
<b>Lever models</b>										
DSEL A35L1400	0,4 - 3,5	1400	0,60	51,4	228,3	49	70,5	62	4-1588805	4-1501720
DSEL A45L950	0,4 - 4,5	950	0,60	51,4	228,3	49	70,5	62	4-1588804	4-1501721
DSEL A50L650	0,4 - 5	650	0,60	51,4	228,3	49	70,5	62	4-1588803	4-1501722

• Noise level 73 dBA • Air consumption 460 L/min • Vibration level <2,5 m/s<sup>2</sup> • Air hose inner diameter : 6 mm • Air fitting 1/4" gaz  
 Standard equipment delivered with the tool : Suspension ring, cover ring for reaction arm, torque setting screwdriver.



### DSE I Straight

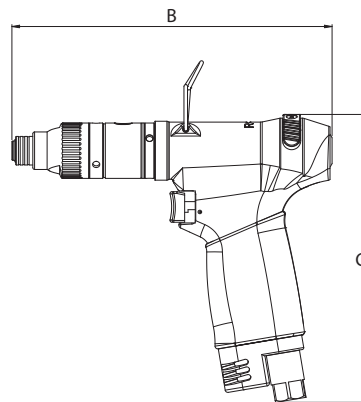
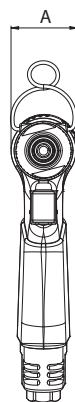
Model	Torque (Nm)	Speed (rpm)	Weight (Kg)	A	B	C	D	E	Code Standard	Code 2CS
<b>Push to Start models</b>										
DSEI A40P2000	0,4 - 4	2000	0,80	55,2	251,3	49,6	-	-	4-1588814	
DSEI A50P1350	0,4 - 5	1350	0,80	55,2	251,3	49,6	-	-	4-1588813	
DSEI A80P1000	3,5 - 8	1000	0,90	54,8	272,2	48,9	-	-	4-1588812	
DSEI A95P850	3,5 - 9,5	850	0,90	54,8	272,2	48,9	-	-	4-1588811	
DSEI A120P400	3,5 - 12	400	0,90	54,8	272,2	48,9	-	-	4-1588810	
<b>Lever models</b>										
DSEI A40L2000	0,4 - 4	2000	0,85	50,5	251,3	49,6	110	77,5	4-1588818	4-1501710
DSEI A50L1350	0,4 - 5	1350	0,85	50,5	251,3	49,6	110	77,5	4-1588820	4-1501711
DSEI A80L1000	3,5 - 8	1000	0,93	50,3	272,2	48,9	110	77,5	4-1588817	4-1501712
DSEI A95L850	3,5 - 9,5	850	0,93	50,3	272,2	48,9	110	77,5	4-1588816	4-1501713
DSEI A120L400	3,5 - 12	400	0,93	50,3	272,2	48,9	110	77,5	4-1588815	4-1501714
SD40I/24PA-WP	7 - 24	450	1,67	-	345	46	-	-	4-1588403	On demande

• Noise level 73 dBA • Air consumption 500 L/min • Vibration level <2,5 m/s<sup>2</sup> • Air hose inner diameter : 8 mm • Air fitting 1/4" gaz  
 Standard equipment delivered with the tool : Suspension ring, cover ring for reaction arm, torque setting screwdriver.

# DSE Series pneumatic tools

## Pistol

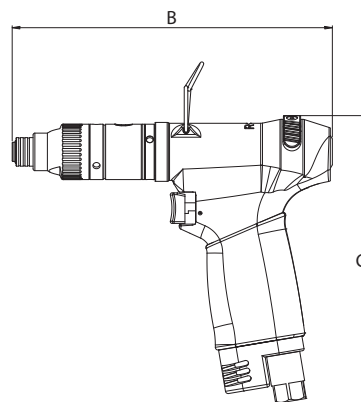
0,4 to 24 NM



## DSE L Pistol

Model	Torque (Nm)	Speed (rpm)	Weight (Kg)	A	B	C	Code
<b>Trigger models</b>							
DSEL PA35G1400	0,4 - 3,5	1400	0,72	37,3	179,3	161,2	4-1588808
DSEL PA45G950	0,4 - 4,5	950	0,72	37,3	179,3	161,2	4-1588807
DSEL PA50G650	0,4 - 5	650	0,72	37,3	179,3	161,2	4-1588806

• Noise level 73 dBA • Air consumption 510 L/min • Vibration level <2,5 m/s<sup>2</sup> • Air hose inner diameter : 6 mm • Air fitting 1/4" gaz  
 Standard equipment delivered with the tool : Suspension ring, cover ring for reaction arm, torque setting screwdriver.



## DSE I Pistol

Model	Torque (Nm)	Speed (rpm)	Weight (Kg)	A	B	C	Code Standard	Code 2CS
<b>Trigger models</b>								
DSEI PA40G2000	0,4 - 4	2000	1,00	43,8	196	165,3	4-1588824	4-1501715
DSEI PA50G1300	0,4 - 5	1300	1,00	43,8	196	165,3	4-1588823	4-1501716
DSEI PA80G1000	3,5 - 8	1000	1,10	43,8	215,8	165,3	4-1588822	4-1501717
DSEI PA95G800	3,5 - 9,5	800	1,10	43,8	215,8	165,3	4-1588821	4-1501718
DSEI PA120G400	3,5 - 12	400	1,10	43,8	215,8	165,3	4-1588819	4-1501719
SD40i/24PA-WP	7 - 24	450	1,75	46	265	175	4-1588405	On demand

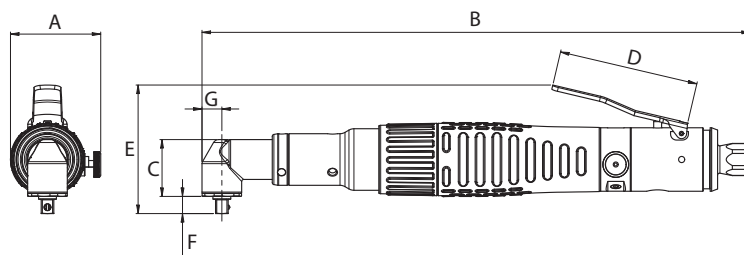
• Noise level 73 dBA • Air consumption 760 L/min • Vibration level <2,5 m/s<sup>2</sup> • Air hose inner diameter : 8 mm • Air fitting 1/4" gaz  
 Standard equipment delivered with the tool : Suspension ring, cover ring for reaction arm, torque setting screwdriver.



## DSE Series pneumatic tools

### Angle

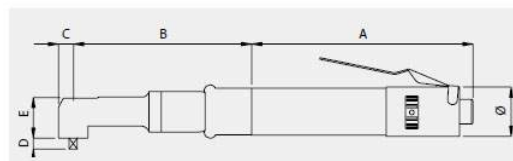
0,8 to 26 NM



### DSE L Angle Square 1/4" or hex 1/4"

Model	Torque (Nm)	Speed (rpm)	Weight (Kg)	A	B	C	D	E	F	G	Code article	
											Standard	2CS
DSEL-RA30L1400	0,8 - 3	1400	0,70	45,5	276,3	28,7	70,5	64,8	8,6	10	4-1544440	4-1501726
DSEL-RA40L950	0,8 - 4	950	0,70	45,5	276,3	28,7	70,5	64,8	8,6	10	4-1544441	4-1501727
DSEL-RA50L650	0,8 - 5	650	0,70	45,5	276,3	28,7	70,5	64,8	8,6	10	4-1544442	4-1501728
DSEL-RA60L150	1 - 6	150	0,70	45,5	276,3	28,7	70,5	64,8	8,6	10	4-1574130	*
DSEL-RA30L1400 BITS	0,8 - 3	1400	0,70	45,5	276,3	28,7	70,5	64,8	8,6	10	4-1500901	*
DSEL-RA40L950 BITS	0,8 - 4	950	0,70	45,5	276,3	28,7	70,5	64,8	8,6	10	4-1500902	*
DSEL-RA50L650 BITS	0,8 - 5	650	0,70	45,5	276,3	28,7	70,5	64,8	8,6	10	4-1500903	*

- Noise level 73 dBA
  - Air consumption 460 L/min
  - Vibration level <2,5 m/s<sup>2</sup>
  - Air hose inner diameter : 6 mm
  - Air fitting 1/4" gaz
- Standard equipment delivered with the tool : Suspension ring, cover ring for reaction arm, torque setting screwdriver.



### DSE I Angle square 3/8"

Model	Torque (Nm)	Speed (rpm)	Weight (Kg)	A	B	C	D	E	Ø	Code
DSEI-RA260L350	10,5-26	350	1,45	180	137	14	12	34,5	40	4-1500044 *

- Noise level 77 dBA
  - Air consumption 600 L/min
  - Vibration level <2,5 m/s<sup>2</sup>
  - Air hose inner diameter : 8 mm
  - Air fitting 1/4" gaz
- Standard equipment delivered with the tool : torque setting screwdriver • Torque reached signal : on demand.





8, avenue Gutenberg - CS 50510  
78317 Maurepas Cedex - France  
Tél. : +33 1 30 66 41 20 • Fax : + 33 1 30 66 41 79  
[export@doga.fr](mailto:export@doga.fr)

Nous travaillons constamment à l'amélioration de nos produits. De ce fait, les dimensions et indications portées dans cette brochure peuvent parfois ne pas correspondre aux dernières exécutions. De convention expresse, nos ventes sont faites sous bénéfice de réserve de propriété (les dispositions de la loi du 12/5/80 trouvent donc toute leur application).