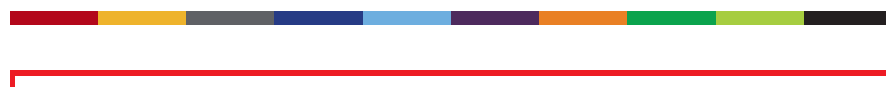




ERGONOMIE ET POSTES DE TRAVAIL



Équilibreurs de charge



Standard

Câble nylon course 1600 mm

Désignation	Capacité (Kg)	Poids (Kg)	Code article
9300 NY	0,2 - 0,5	0,40	4-1200015
9301 NY	0,4 - 1	0,50	4-1200200

Câble inox course 1000 mm

Désignation	Capacité (Kg)	Poids (Kg)	Code article
S4	2,5 - 4	0,60	4-1284444

Câble inox course 1600 mm

Désignation	Capacité (Kg)	Poids (Kg)	Code article
1203	0,4 - 1	0,57	4-1200003
1205	1 - 2	0,60	4-1200005
1206	2 - 3	0,74	4-1200006

Câble inox course 2000 mm

Désignation	Capacité (Kg)	Poids (Kg)	Code article
1252	1 - 2,5	1,67	4-1200052
1207	2 - 4	1,90	4-1200007
1208	4 - 6	1,98	4-1200008
1250	6 - 8	2,28	4-1200050

Câble inox course 2500 mm

Désignation	Capacité (Kg)	Poids (Kg)	Code article
9336	2 - 4	3,14	4-1200104
9337	4 - 6	3,30	4-1200108
9338	6 - 8	3,36	4-1200112
9339	8 - 10	3,43	4-1200149
9340	10 - 14	3,58	4-1200388

Câble inox course 2500 mm avec blocage course

Désignation	Capacité (Kg)	Poids (Kg)	Code article
9346	2 - 4	3,14	4-1200480
9347	4 - 6	3,32	4-1200481
9348	6 - 8	3,38	4-1200482
9349	8 - 10	3,48	4-1200483
9350	10 - 14	3,62	4-1200201

Pneumatique

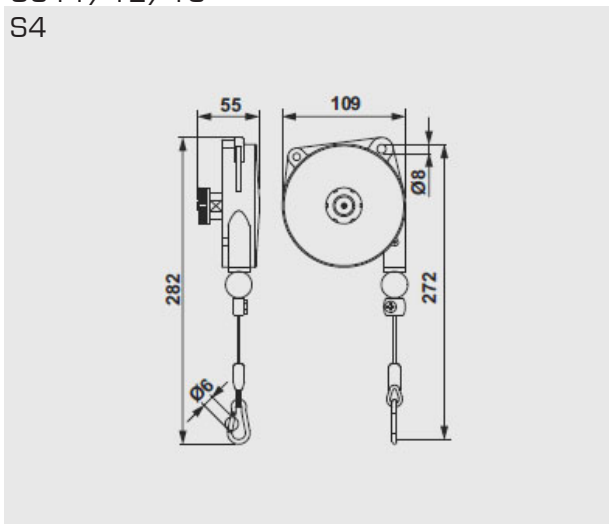
Tuyau polyuréthane 1/4G course 1350 mm

Désignation	Capacité (Kg)	Course (m)	Code article
9200	0,4 - 0,8	1,35	4-1210000
9201	0,75 - 1,5	1,35	4-1200001
9202	1,2 - 2,5	1,35	4-1200002

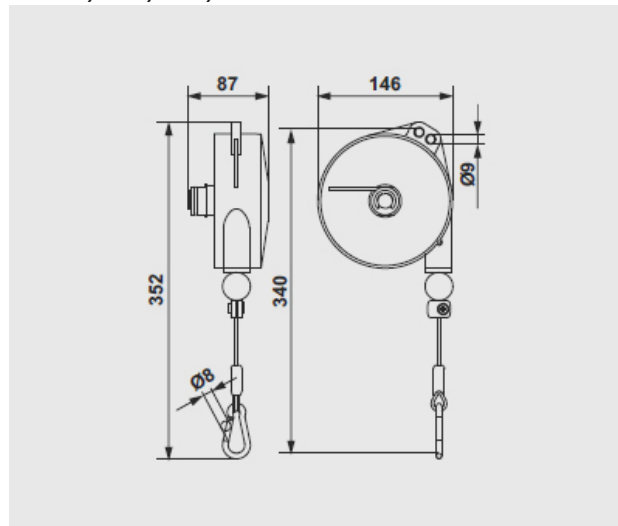
Tuyau polyuréthane 3/8G course 900 mm

Désignation	Capacité (Kg)	Course (m)	Code article
9203	3 - 5	1,35	4-1200202

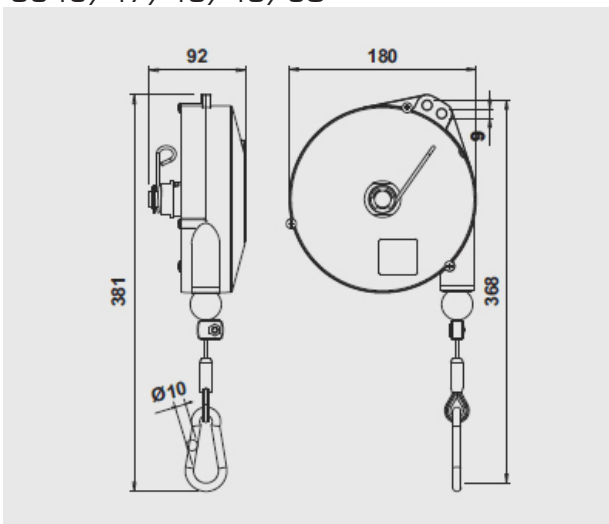
9300/301 NY
9311/12/13
S4



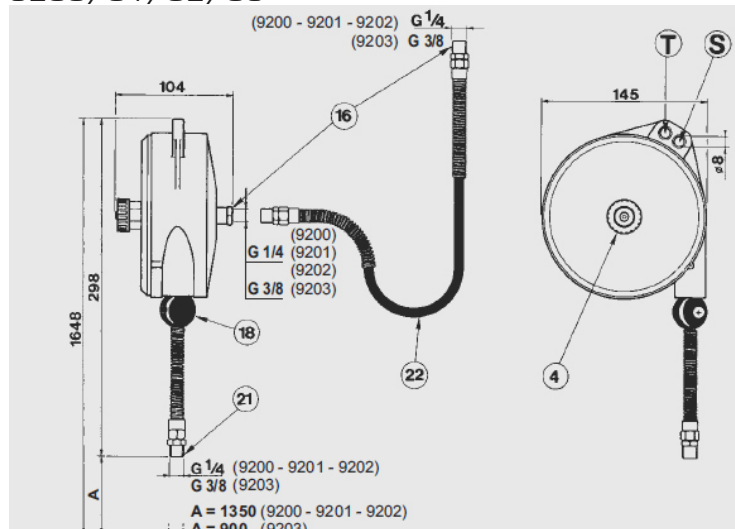
9320/21/22/23



9336/37/38/39/40
9346/47/48/49/50



9200/01/02/03





8, avenue Gutenberg - CS 50510
78317 Maurepas Cedex - France
Tél. : 01 30 66 41 48 • Fax : 01 30 66 41 49
ergonomie@doga.fr

Nous travaillons constamment à l'amélioration de nos produits. De ce fait, les dimensions et indications portées dans cette brochure peuvent parfois ne pas correspondre aux dernières exécutions. De convention expresse, nos ventes sont faites sous bénéfice de réserve de propriété (les dispositions de la loi du 12/5/80 trouvent donc toute leur application).